

# Ł ~ "ł ' / fi"fi' fi' fi " | fi, |

~ ž+& žž& ž+#\$. ' ž+, ) - #ž' \*ž( ž%# ž !ž\$, %ž +

' \$\*ž& ž' #~ ° 01//

**Eksamensdag: 2.desember 2013**

**Tid for eksamen: kl. 14.30 – 18.30**

**Oppgavesettet er på 4 side(r)**

**Vedlegg: 0 sider**

**Tillatte hjelpemidler: Alle trykte og skriftlige, samt kalkulator**

*Kontroller at oppgavesettet er komplett før du begynner å besvare spørsmålene.*

' ł ł | ° ! ~ %' #/%) \$ ~ ł fi! ~ žž ž fi | ž fi, / fi" ž ž

"F B OF! \*36&%2&(/\*/( , O/6&2&2'(/& "6%&3\*. "-4 -&4KI ?4-#\*/: 2A

#F B OF! \*36&%2&(/\*/( , O/6&2&2'(/& "6%&3\*. "-4 -&4EKJ 1MLF 4-#\*/: 2A

\$F B OF fiO/6&2&2%&40, 4' -&4' -&4LJM4-#\*/: 24N \*3'2& ("/(3 9&A

%F B OF fiO/6&2&2EH, H' F, &7 4-%&3\*. "-4 -A+ žž\$\* fj" i) "#\$! ž ž fi, ž ž (" \$

&F B OF! \*3. &% '02, -"2'/( O('2& ("/(3 &40%&35#42', 30/& "6@ MB-U

° ł ł | "ž ~ % "\$&) #' fi fi fi ž ž ~ fi i ~ ł " ' ° fi fi / ~ i / " ~ ž ž ł ł fi ž ž ~

"F ! \*3. &%2&(/&2&(-&2'02&/, -\*/(& "6@ Q E P ° FE " P ~ " FP ~ ° P °

#F ! \*3. &%2&(/&2&(-&2'02&/, -\*/(& "6@ Q 7E7 P 88F P E8P 77FE7 P 8F  
+ ~ "Ł\*" ! / &&

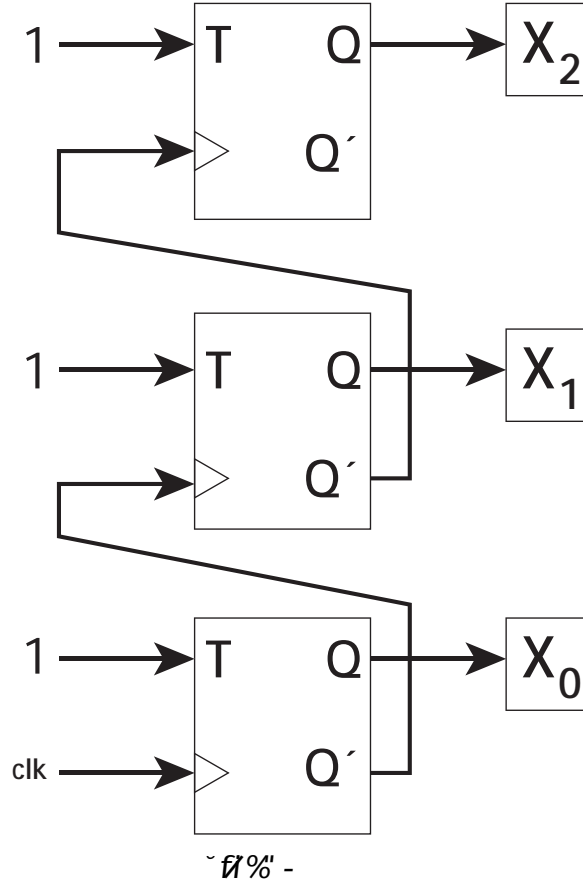
~ ł ł | "ž ~ ° | ~ fi / ł | ~ " ' °

"F B OF, 02, -"20. . ", 3B0( . \*/4&2 A

#F B OF, 02, -"2'023 &-&/ . &-0. )" -6B0('5-"%&2A

~ ı ı fi ~ ı ı fi ~ ı ı fi

/'\*(52H&2%&4"6#-%&4&/,2&B30.\*/&0-%&2žB-\*1B-01&2A602%/6\*2&2  
 ,2&B&/O()6"(<2%&/DE\*/4Q6"3&2.&%54"/(&"6&/žB-\*1B-01/92."/ /  
 )0-%&2\*//("/(&/,O/34/4)<8FA



ı ı fi ~ ı ı fi ~ ı ı fi

! \*3'<-(&/%&5428, \*&4fi"2/"5() %\*(2'. @ Q ~ ' P ' =

~ ı ı fi ~ ı ı fi ~ ı ı fi

~ \*4'5/,30/& 'E' #3F Q Ž E G H J K L N F  
 "A Ž&41011 3'//) &436&2/\*4' #&-&/  
 #A ı 02&/, -&5428, &4  
 \$A / 1-& &/ &25428, &4  
 %A / 1-& &/ &25428, &4. &%, 5/ | B' / 1543ı ı ı ~ B | 02&2

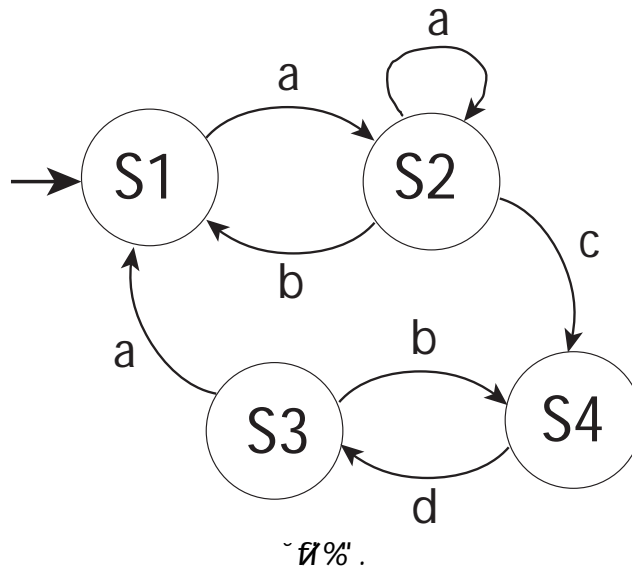
° //i , fi ! flžž\$† ~ · ° "

ž&/ 3 & "4, , '02; / ° fl† Ž 1024'02'5/, 30/&/@  $Y = \overline{A + B} \ C + D$

~ , , " ' ~ ° fi || ~ ž Ł ~ ~ ffi / ° fi ' fi /

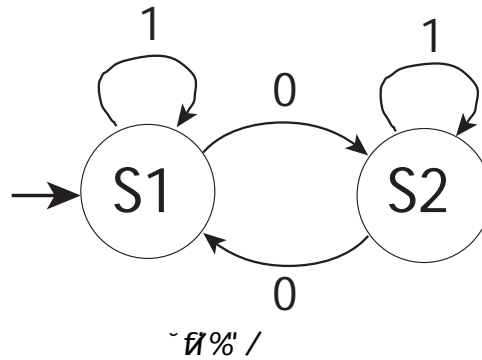
~ \*44-34' /%3%' (2. . &4'\*(52I ?) 6\*, &E/F" 6' <-(&/%&\*//(" / (3& 6&/ 3&2  
(8-%(E&FA

- E-F" "" \$%#
- E F" # " # " \$% " " \$
- EJF" # \$%#
- EKF" \$%'
- ELF" \$%#°#



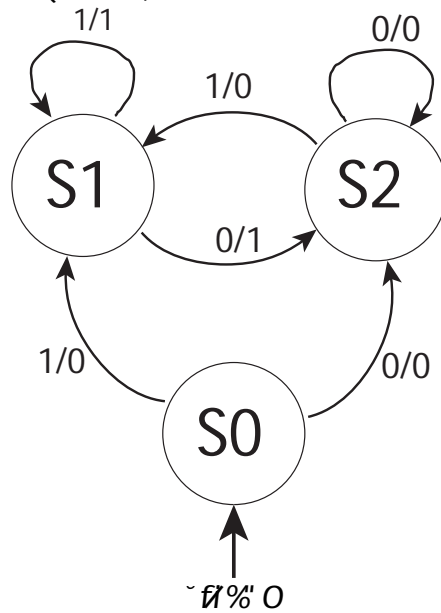
~ , , " ' ~ ° i Ł! \$ Ž ~ ~ ffi / ° fi ' fi / ž

~ \*44-34' /%3%' (2. . &4'\*(52J?3 2\*6011 4-34' /%34' #&-&/



~ { } ~ ° ! , &% # ( + \$ ' i fžž ° 7 " žfi ° ž/i 7 '

~ \*44-34' /%3%' (2' . . &4\*' (52K?3 2\*6011 4-34' /%34' #&-&/A



~ { } ~ ° ! , %&' #&) \$ ' i fžž ° 7 " žfi ° ž/i 7 '

~ \*44-34' /%34' #&-&/ 5/%&24&/ 4-34' /%3%' (2' . . &4A

Input	Nåværende tilstand	Neste tilstand	Utgang
a	q0	q0	Null
b	q0	q1	Null
a	q1	q2	Null
b	q1	q1	Null
a	q2	q1	Null
b	q2	q1	Null